

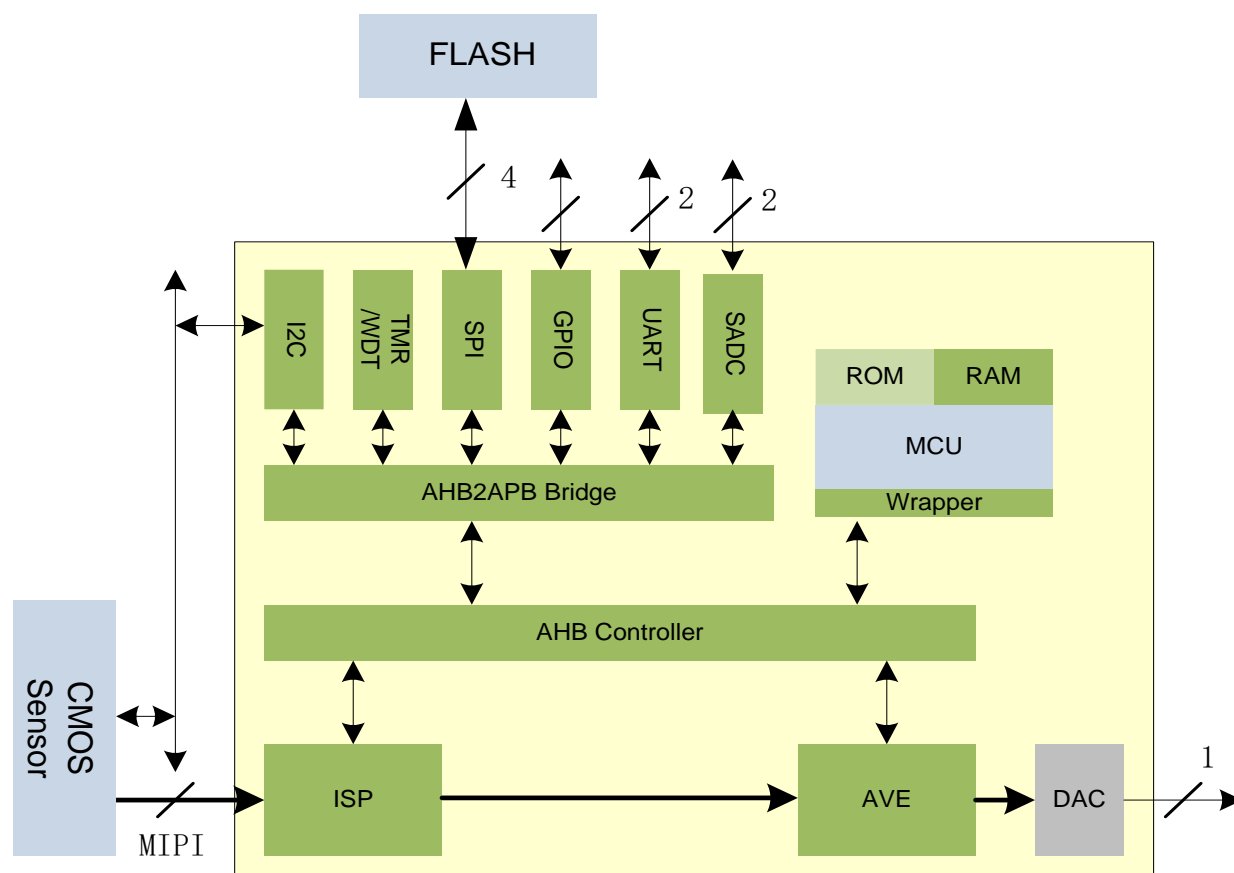
FH8538M:高性能4M/5M同轴高清摄像机ISP芯片

FH8538M是一款针对4M/5M CIS（CMOS Image Sensor）的高性能专业安防摄像机图像处理芯片。FH8538M支持4通道MIPI接口,支持标准的CVBS/960H/1280H复合视频输出，也支持2M/4M/5M格式的HD Analog模拟高清输出。FH8538M具有分辨率高和坏点消除能力强等特点，并内部集成有电平比较器，支持同轴视控信号解析。

规格:

FH8538M				
CIS 输入	支持5M/4M CMOS 传感器 RGB bayer , 4lane MIPI	视频输出	标准复合视频 : CVBS (1280H) HD Analog : 5M / 4M / 2M	
ISP 功能	高性能的CFA插值	分辨率	CVBS : 800TVL以上 HD Analog : 1800TVL以上 (4M)	
	自适应2D去噪		外部接口	I2C SPI UART GPIO SADC PWM
	自适应Y/C去噪	其他		温度范围 : -20°C ~ 70°C 典型功耗: <500mW 电压: 1.2V/1.8V/3.3V 封装 : QFN56(7*7)
	自动曝光/自动白平衡			
暗角补偿				
坏点自动检测和消除				
OSD 功能	支持客户自定义OSD和图片OSD			

框图:



典型参考设计:

